

Válvula de Alivio para Sistemas de Gas y Criogénico Serie 9400 – Latón o Acero Inoxidable, sin estampe ASME

Aplicación

Estas válvulas están especialmente diseñadas para aplicaciones de seguridad térmica y tanques de criogénico líquido.

Características

- Limpio y Empaquetado para servicio de oxígeno según CGA G-4.1.
- El 100% de las válvulas son probadas en fábrica
- Sello Hermético a 95% de la presión al cual fue calibrada.
- Rango de Temperatura: -320°F (-196°C) a +165°F (+74°C).
- Cinta de color de fácil lectura que identifica la presión a la cual fue ajustada.
- Los adaptadores proveen conexión roscada estándar de tuberías para ventear al exterior.
- Desempeño Repetitivo

Materiales Opción Acero Inoxidable – Estilo SS

Cuerpo Acero Inoxidable
Resorte Acero Inoxidable
Asiento Retenedor..... Acero Inoxidable
Adaptador de Tubería Acero Inoxidable

Materiales Opción Latón – Estilo PRV y B

Cuerpo Latón
Resorte Acero Inoxidable
Asiento Retenedor..... Latón
Adaptador de Tubería Latón

Desempeño de Flujo

- Estilos PRV y SS flujo a 0.783 SCFM Aire/PSIA a 110% de la presión ajustada en fábrica.
- B-8425N tiene un flujo de 6.7 SCFM Aire/PSIA a 120% de la presión ajustada en fábrica.
- B-9426N tiene un flujo de 11.0 SCFM Aire/PSI a 120% de la presión ajustada en Fábrica

Opción de Material en Asiento

F - Fluorosilicona para Estilos PRV y SS en presiones 15-139 PSI
T - PTFE para Estilos PRV y SS en presiones 140-600 PSI
N - Fluorosilicona para Estilos B-9425 y B-9426 en todas las presiones

Opción Adaptador de Tubería

P – Válvulas de Alivio con Adaptador de Tubería – Ejemplo PRV9432TP350P
En Blanco (sin P) – Válvulas de Alivio sin Adaptador de Tubería – Ejemplo PRV9432TP350

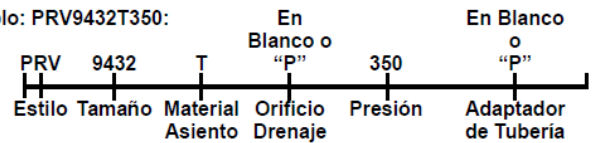
Advertencia

Inspección y mantenimiento de las válvulas de alivio de presión es muy importante. La falta de constante inspección adecuada y mantenimiento, puede causar daños a personas o a la propiedad. La vida útil de las válvulas de alivio puede ser afectada significativamente de acuerdo al medio ambiente donde se encuentren.

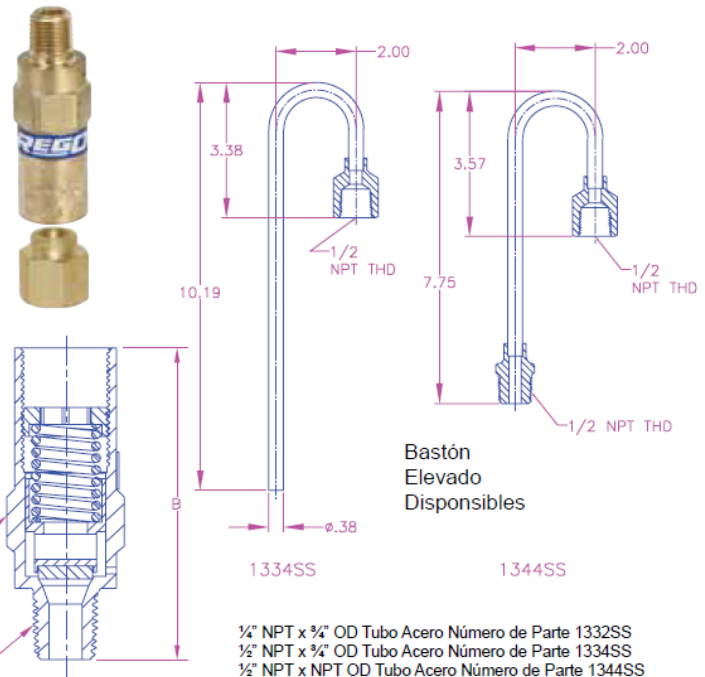
Información para Ordenar

Ver las diferentes configuraciones a continuación

Ejemplo: PRV9432T350:



Este Número de Parte de ejemplo indica una válvula PRV de 1/4" M. NPT en Latón, Asiento PTFE, Presión de ajuste 350 con orificio y sin adaptador.



Presión de Ajuste en Fábrica

Especificar presión dentro del rango específico según su estilo y tamaño. Las series B-9425N y B-9426N están disponibles en presiones ya preestablecida solamente.

Para fácil identificación: las siguientes presiones estándar tienen etiquetas de color para todas las válvulas PRV y SS, señala el tamaño y presión en PSI y Bar.

Identificación por Color

22 PSIG Amarillo 230 PSIG Azul
35 PSIG Morado 350 PSIG Naranja
50 PSIG Blanco 450 PSIG Rosado
100 PSIG Gris 500 PSIG Azul Claro
150 PSIG Rojo

Opción orificio de drenaje

Con P - Válvulas sin orificio de drenaje Ejemplo PRV9432TP350
Sin P - Válvulas con orificio de drenaje Ejemplo PRV9432T350

Información para Ordenar

Estilo	Tamaño	Entrada A M.NPT	Cuerpo y Material de Válvula	Rango de Presión PSIG	Altura B	Hex C	Orificio Sq. Inch	Número de Parte Adaptador de tubería	Salida Adaptador de tubería H.NPT
PRV	9432	1/4"	Latón	17-600	2.6	7/8"	.062	B-9412-2	3/8"
SS	9432	1/4"	Acero Inoxidable	17-600	2.6	7/8"	.062	SS-9412-4	1/2"
PRV	9433	3/8"	Latón	17-600	2.6	7/8"	.062	B-9412-2	3/8"
SS	9433	3/8"	Acero Inoxidable	17-600	2.6	7/8"	.062	SS-9412-4	1/2"
PRV	9434	1/2"	Latón	17-600	2.8	7/8"	.062	B-9412-4	1/2"
SS	9434	1/2"	Acero Inoxidable	17-600	2.8	7/8"	.062	SS-9412-4	1/2"
B-	9425	3/4"	Latón	50-300	3.4	1 1/4"	.43	B-3131-10	1"
B-	9426	1"	Latón	100-300	5.5	2 3/8"	.62	B-3132-10	1 1/4"

Válvula de Alivio ASME para Sistemas de Gas y Criogénico

Serie PRV29430 – Válvulas de Alivio en Acero Inoxidable con estampe ASME

Serie PRV19430 – Válvulas de Alivio en Latón con estampe ASME

Aplicación

Estas válvulas están especialmente diseñadas para oxígeno, otros gases industriales y servicio criogénico. Se usa en sistemas de tuberías, cilindros de líquido, o tanques criogénicos mini-bulk donde son requeridas válvulas de alivio con estampado ASME.

Características

- Certificadas A.S.M.E. y National Board
- Limpio y Empaquetado para servicio de oxígeno según CGA G-4.1.
- El 100% de las válvulas son probadas en fábrica.
- Sello Hermético a 95% de la presión al cual fue calibrada.
- Rango de Temperatura: -320°F (-196°C) a +165°F (+74°C).
- Cinta de color de fácil lectura que identifica la Calibración de Apertura (PSI).
- Los adaptadores proveen conexión roscada estándar de tuberías para ventear al exterior.
- Desempeño Repetitivo

Materiales Opción Acero Inoxidable – Estilo PRV29430

Cuerpo Acero Inoxidable
 Resorte Acero Inoxidable
 Asiento Retenedor Acero Inoxidable
 Adaptador de Tubería Acero Inoxidable

Materiales Opción Latón – Estilo PRV19430

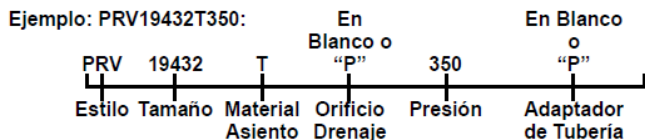
Cuerpo Latón
 Resorte Acero Inoxidable
 Asiento Retenedor Latón
 Adaptador de Tubería Latón

Desempeño de Flujo

• Estilos PRV29430 y PRV29430 flujo 0.783 SCFM Aire/PSIA. La presión del flujo por ASME es 10% por encima a la Calibración de Apertura (PSIG).

Información para Ordenar

Ver las diferentes configuraciones a continuación



Opción de Material y Conexión de Entrada

19432 para Latón ¼", 19433 para Latón ⅜", 19434 para Latón ½"
 29432 para Acero Inox. ¼", 29433 para Acero Inox. ⅜", 29434 para Acero Inox ½"

Opción de Material en Asiento

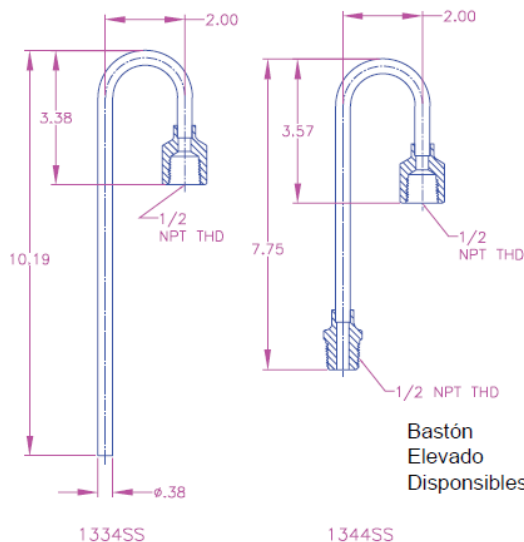
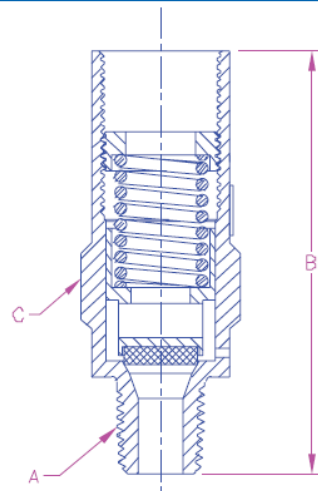
F - Fluorosilicona para presiones 90-139 PSIG
 T - PTFE para presiones 140-600 PSI

Información para Ordenar

Número de Parte	Entrada A (M.NPT)	Altura B	Hex C	Tamaño de Orificio
PRV 19432 and PRV29432	¼"	2.6	⅞"	.062 sq. inch
PRV 19433 and PRV29433	⅜"	2.6	⅞"	.062 sq. inch
PRV 19434 and PRV29434	½"	2.8	⅞"	.062 sq. inch



Serie 19430



¼" NPT x ¼" OD Tubo Acero Número de Parte 1332SS
 ½" NPT x ¼" OD Tubo Acero Número de Parte 1334SS
 ½" NPT x NPT OD Tubo Acero Número de Parte 1344SS

Bastón Elevado Disponibles

Opción Orificio de Drenaje

Con P - Válvulas sin orificio de drenaje Ejemplo PRV19430TP350
 Sin P - Válvulas con orificio de drenaje Ejemplo PRV19430T350

Opción Adaptador de Tubería

P - Válvulas de Alivio con Adaptador de Tubería – Ejemplo PRV9432TP350P
 En Blanco (sin P) – Válvulas de Alivio sin Adaptador de Tubería – Ejemplo PRV9432TP350

Advertencia:

Inspección y mantenimiento de las válvulas de alivio de presión es muy importante. La falta de constante inspección adecuada y mantenimiento, puede causar daños a personas o a la propiedad. La vida útil de las válvulas de alivio puede ser afectada significativamente de acuerdo al medio ambiente donde se encuentren.