

# Válvulas Criogénicas de Vástago Corto Series T9450 y T9460

## Aplicación

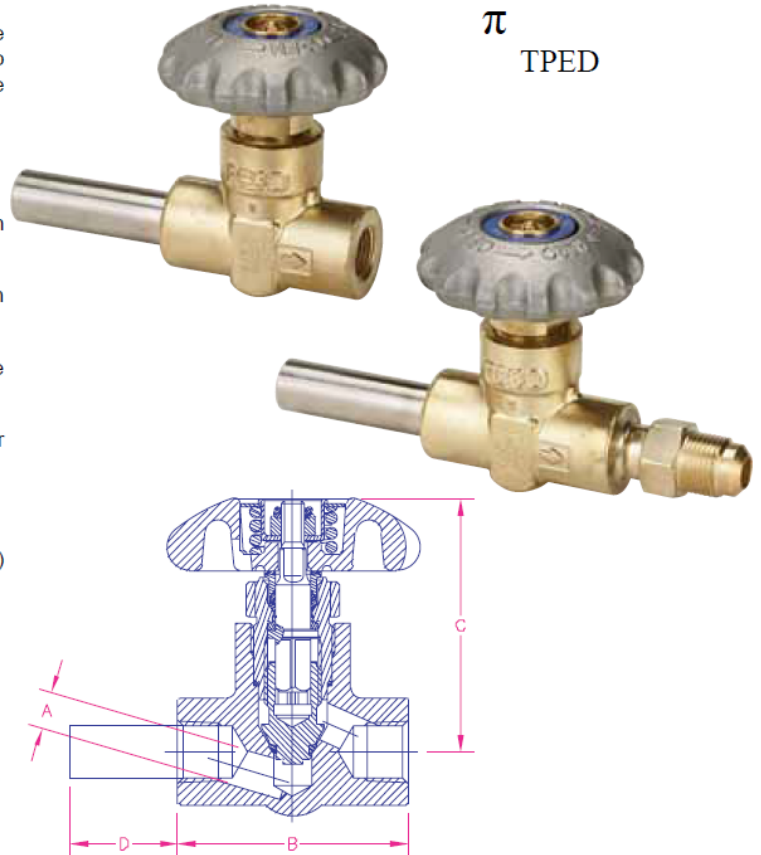
Las válvulas series T9450 y T9460 están diseñadas para uso de cilindros criogénicos portátiles y otras aplicaciones de línea como válvula de cierre. Están aprobadas por la TPED (Transportable Pressure Equipment Directive) según EN 1626.

## Características

- Sello de vástago con resorte comprimido para ajuste automático en caso de algún desgaste de empaque.
- Vástago sin elevarse y bajo perfil permite que la válvula encaje en áreas pequeñas y todavía permite fácil manejo.
- Sello único presurizado con barrera de humedad previene congelación a temperaturas criogénicas.
- Diseño de sello cónico giratorio previene irritación del asiento por sobre girar el torque.
- Limpia para servicio de oxígeno según CGA G-4.1
- Rango de Temperatura de Trabajo es  $-320^{\circ}\text{F}$  a  $+165^{\circ}\text{F}$  ( $-196^{\circ}\text{C}$  a  $+74^{\circ}\text{C}$ )
- Presión Máxima de Trabajo: 600 PSIG (4,137 kPa)

## Materiales

Cuerpo y Bonete .....	Latón
Vástago Superior .....	Latón
Vástago Inferior .....	Bronce Manganeseo
Disco Asiento .....	PCTFE
Empaque de Vástago .....	PTFE (Teflón)
Volante .....	Aluminio
Resorte .....	Acero Inoxidable



## Información para Ordenar

Número de Parte	Conexión de Entrada	Conexión de Salida	Orificio A	Longitud B	Altura C (Aprox.)	Tubo D	Flujo Coeficiente (Cv)
T9452	1/4" F.NPT	1/4" F.NPT	.250	2 1/2"	2 3/4"	Ninguno	.72
T9453	3/8" F.NPT	3/8" F.NPT	.406				1.08
T9454	1/2" F.NPT	1/2" F.NPT	.406				1.10
T9464CA	.675 Tubo	3/8" F.NPT	.406	2 1/2"	2 3/4"	1 1/8"	1.08
T9464DA						2 1/8"	
T9464ADA						3 3/8"	

## Kit de Conversión a Vástago Extendido

### Aplicación

Para convertir las válvulas de vástago corto series 9450 y 9460 en válvulas de cierre de vástago largo. La conversión se puede hacer sin remover la válvula del sistema. Disponible en 2 longitudes. Todos los kits están limpios y empaquetados para servicio de oxígeno según CGA G-4.1

### Materiales

Cuerpo .....	Latón
Vástago .....	Acero Inoxidable
Empaque de Vástago .....	PTFE (Teflón)
Volante .....	Aluminio
Disco Asiento .....	CTFE (Teflón)
Empaque .....	PTFE

## Información para Ordenar

Número de Parte	Largo de Vástago A	Estilo
ES8450R	4"	Vástago Extendido, Bonete Estándar, Empaque Manual
BK9450R	6.5"	Bonete y Vástago Extendido, Empaque y Empaque de Resorte Comprimido

