

Válvulas de Globo con Bonete Extendido Serie BK y BKA

Aplicación

Las series de válvulas BK y BKA están diseñadas exclusivamente para el uso de líquido criogénico en camiones de reparto, transportes y tuberías. Estas válvulas de globo proveen cierre positivo y ofrecen un mantenimiento bajo con larga vida útil.

Características

- Diseño de Asiento de disco de PCTFE (Kel-F®) provee cierre positivo, desgaste mínimo del asiento y larga vida útil.
- Resorte único en el empaque superior provee servicio extendido sin ajustes constantes al empaque.
- Ensamble de asiento de una pieza se desliza para fácil reemplazo
- Cada válvula está limpia y empaquetada para servicio de oxígeno según CGA G-4.1
- Presión Máxima de Trabajo es 600 PSIG (138 kPa) CWP
- Rango de Temperatura de Trabajo es -320°F to +165°F (-196°C a +74°C)
- 100% Probado en Fábrica

Materiales

Cuerpo.....	Bronce
Bonete	Latón
Disco de Asiento.....	PCTFE (Kel-F®)
Ensamble de Asiento de Retención.....	Latón
Tubo de Vástago y Bonete Extendido.....	Acero Inoxidable
Resorte de Empaque, Arandela	Acero Inoxidable
Anillos que Sellan la Presión.....	PTFE (Teflón)
Bonete Superior, Adaptador de Presión de Empaques.....	Latón
Volante.....	Aluminio hasta válvula de 1", Hierro Maleable para tamaño más grande

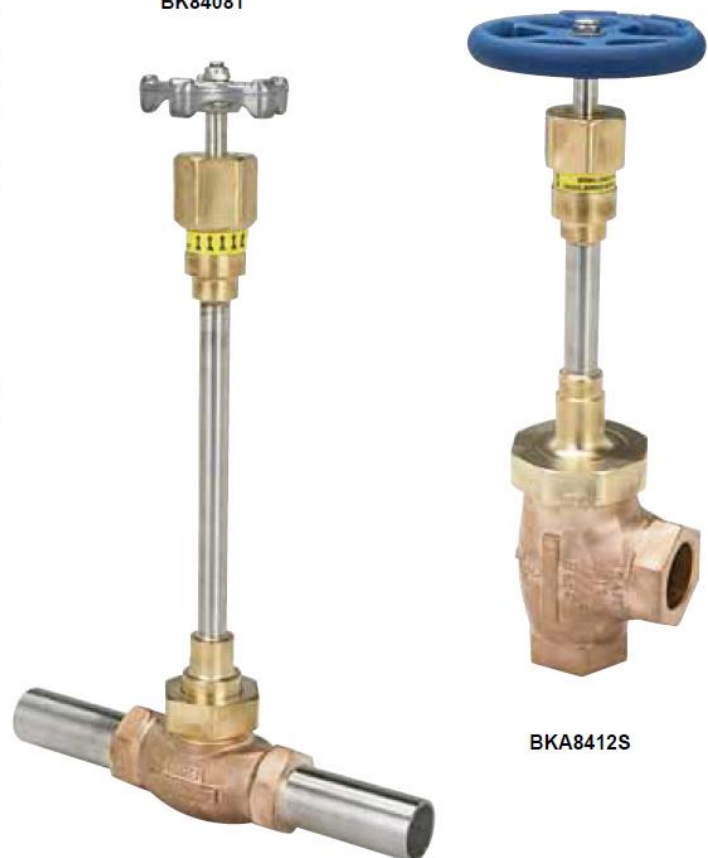
Diseño de Bonete

Bonete de Unión para tamaños ½", ¾", 1" y ambos modelos en ángulo BKA8408S 1" y BKA8412S 1½". Diseño de Bonete con Tornillos es usado en los modelos BK9410 (1¼"), BK9412 (1½") y BK9416 (2").



BK8408T

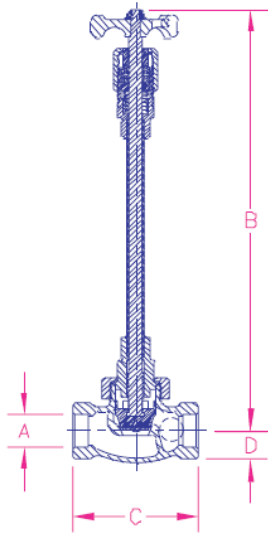
BK9412S



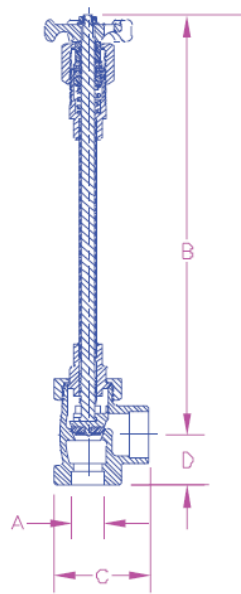
BK9408AA

BKA8412S

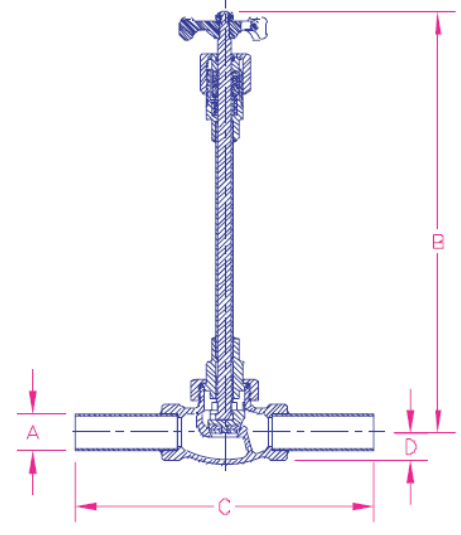
Válvulas de Globo con Bonete Extendido Serie BK y BKA



Válvula de Globo Recta



Válvula de Globo Angular



Válvula de Globo Recta con Tubos para Soldar

Información para Ordenar

Número de Parte	Estilo de Cuerpo	Conexión de Entrada / Salida A	Altura Máx. Abierta B	Longitud C	D	Factor Flujo Coeficiente (C _v)
BK8404S	Recto	.631"-.634"	9 5/32"	3 11/16"	1"	4.7
BK8404T		1/2" F.NPT				
BK8404ST		.631"-.634"x 1/2" F.NPT				
BK9404S		.631"-.634"	14 1/2"	3 11/16"	1"	4.7
BK9404T		1/2" F.NPT				
BK9404AA		1/2" Sch5 Pipe				
BK9404PT-F30		1/2" Sch5 Pipe x 1/2" F.NPT	9 5/32"	3 11/16"	1"	6.7
BK9404ST		.631"-.634"x 1/2" F.NPT				
BK8406S		.881"-.884"				
BK8406T		3/4" F.NPT	14 1/2"	3 11/16"	1"	6.7
BK9406S		.881"-.884"				
BK9406T		3/4" F.NPT				
BK8408S		1.131"-1.134"	9 1/8"	4 5/16"	1 1/8"	11.2
BK8408T		1" F.NPT				
BK9408S		1.131"-1.134"				
BK9408T		1" F.NPT	16 7/16"	5 13/16"	1 1/2"	25.1
BK9408AA		1" Sch5 Pipe				
BK9408PT-F30		1" Sch5 Pipe x 1" F.NPT				
BK9410S*		1.378"-1.380"	16"	6"	1 5/8"	41
BK9412S*		1.631"-1.634"				
BK9412T*		1 1/2" F.NPT				
BK9412AA		1 1/2" Sch5 Pipe	11 3/16"	8 3/16"	1 3/4"	14.5
BK9412PT-F30		1 1/2" Sch5 Pipe x 1 1/2" F.NPT				
BK9416S*		2.131" - 2.134"				
BK9416T*		2" F.NPT	11 1/4"	3 1/4"	1 3/4"	30.0
BK9416PT-F30		2" Sch5 Pipe x 2" F.NPT				
BKA8408S		1.131" - 1.134" x 1.631"				
BKA9408S		- 1.634"	14 5/8"	4 1/4"	1 3/4"	30.0
BKA8412S		1.631"-1.634"	13"			

* Válvulas con Bonete de Tornillos